

MANUAL TE18



Pala-trans

A PARTIR DO NÚMERO DE SÉRIE 0371380

08/03/2017

Índice

Manual de Uso	3
Alertas.....	3
Principais Características.....	4
Dispositivos de Segurança.....	4
Funcionamento	4
Troca de Bateria	5
Operação e Transporte de Cargas	5
Manutenção.....	5
Garantia	8
Instruções de Segurança para Freios.....	8
Tabela de Parafusos e Lubrificantes	10
Equipamentos para Baixas Temperaturas	10
Manual de Peças de Reposição	12
Timão.....	13
Chassis e Componentes 1.....	17
Chassis e Componentes 2.....	19
Conjunto de Tração.....	22
Transmissão	24
Unidade Hidráulica.....	25
Esquema Hidráulico	26
Esquema Elétrico 1.....	27
Esquema Elétrico 2.....	28
Esquema Elétrico 3.....	29
Pictórico Esquema Elétrico.....	29

Manual de Uso

Prezado cliente,

Parabéns!

Você adquiriu um dos equipamentos PALETRANS para a movimentação e armazenagem de cargas, desenvolvido com tecnologia mundial, de simples operação e fácil manutenção.

1- ALERTAS

Antes de operar a sua TE-18, leia as instruções contidas neste manual para obter o máximo rendimento e durabilidade do equipamento. Consulte o fabricante do equipamento quanto à dúvidas não relacionadas neste manual.

- Proíba a utilização do equipamento por pessoas não autorizadas. Consulte os órgãos responsáveis quanto à necessidade de habilitação para operação deste equipamento.
- Nunca transporte nem eleve pessoas sobre os garfos ou em outro lugar da empilhadeira.
- Nunca mantenha o equipamento desligado/estacionado com os garfos elevados.
- Para sua segurança e garantia, respeite os adesivos de alerta fixados no equipamento.
- Não ultrapasse a capacidade de carga máxima indicada na plaqueta de CAPACIDADE RESIDUAL (1800Kg).
- Nunca eleve cargas somente com as extremidades dos garfos. Deve-se garantir que se tenha avançado totalmente os garfos por baixo dos paletes até que o dorso dos garfos encoste nos paletes.
- Nunca execute manobras em alta velocidade quando a carga estiver elevada.
- Nunca substitua a bateria original por outra mais leve ou com menores dimensões.
- Nunca desconecte a tomada de bateria com a empilhadeira em movimento. Isto pode causar sérios danos aos componentes eletrônicos.
- Trafegue em pisos planos, nivelados e isentos de buracos.
- Somente movimentar cargas paletizadas, uniformemente distribuídas no palete, com os garfos centrados. Este equipamento foi desenvolvido para a movimentação de paletes padrão PBR.
- Não passe e nem fique em baixo dos garfos.
- Não utilize o equipamento durante a recarga da bateria. Não interrompa a carga da bateria para uso do equipamento.
- Para maior durabilidade de sua bateria, leia atentamente o manual do fabricante da bateria e do carregador.
- Não deixe seu equipamento na chuva ou nunca lave-o com jato d'água. Limpe as partes metálicas e plásticas com pano levemente umedecido e os componentes elétricos com ar comprimido de baixa pressão, sem umidade, ou utilize um pincel macio sem partes metálicas.
- Utilize os pontos identificados pelas etiquetas para transporte e içamento de sua empilhadeira.
- Proteja, não danifique e não remova as etiquetas de alerta.
- Oriente o usuário para sua segurança, desempenho, durabilidade e garantia.
- Utilize peças de reposição originais, procedentes da rede de serviços autorizadas pela PALETRANS.
- Nunca altere o equipamento original, pois estas alterações podem comprometer e alterar a estabilidade do equipamento. Neste caso, consulte a rede de serviços autorizada PALETRANS.

- Em rampas, a inclinação do equipamento deverá ser de, no máximo, de 5% com carga e 10% sem carga.
- O pavimento (revestimento do piso) influencia diretamente à distância a ser percorrida ao se frear o equipamento.
- Nunca movimente o equipamento em pisos cobertos com gelo.
- O piso onde o equipamento deverá ser utilizado deve apresentar suficiente capacidade de sustentação.
- Não opere o equipamento em ambiente com risco de explosão e incêndio sem que tenha sido preparado pelo fabricante para tais condições de trabalho.
- Não opere o equipamento em ambientes frigoríficos sem que tenha sido preparado pelo fabricante para tal condição de trabalho.
- Não opere o equipamento em ambiente com alta concentração de poeira.
- Não opere o equipamento em vias públicas.
- **Qualquer alteração no equipamento deve ser autorizada pelo fabricante sob pena de perda de garantia.**

2- PRINCIPAIS CARACTERÍSTICAS

Esta empilhadeira é um equipamento eletrônico destinado a movimentar cargas em percursos planos, nivelados e isentos de buracos.

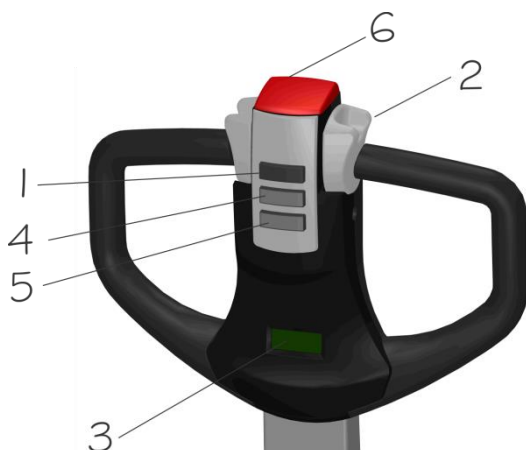
O equipamento se encontra de acordo com todas as normas referentes à segurança.

3- DISPOSITIVO DE SEGURANÇA

- Chave geral – quando acionada, desativa totalmente o sistema elétrico.
- Válvula controladora de fluxo – compensadas à pressão que controlam a velocidade de descida do garfo, limitando a velocidade de descida à um limite seguro.
- Proteção das rodas de carga – impossibilita que o palete entre em contato com as rodas de carga causando danos às mesmas.
- Freio eletromagnético – fica localizado no motor de tração. Atua e imobiliza o equipamento por ação de molas em qualquer situação de emergência, mesmo sem energia.
- Rodízio – impede o tombamento lateral.

4- FUNCIONAMENTO

A empilhadeira está pronta para ser operada. Somente ligar a chave se o timão estiver totalmente abaixado ou levantado.



- | | |
|----|----------------------------------|
| 1- | Buzina |
| 2- | Botão acionador do acelerador |
| 3- | Indicador de bateria e Horímetro |
| 4- | Botão acionador de subida |
| 5- | Botão acionador de descida |
| 6- | Botão de Emergência |

5- TROCAS DA BATERIA

A bateria está localizada entre a torre e o painel da empilhadeira e repousa sobre roletes. Para sua remoção, é necessária a utilização de um carro suporte de bateria específico para tal uso.

Remoção da bateria

- 1- Soltar totalmente o acelerador. O freio de estacionamento atua automaticamente e imobiliza o equipamento mesmo em rampas de até 10%.
- 2- Desligar a chave de contato. Não mantenha a chave de contato no equipamento enquanto o mesmo estiver fora de uso.
- 3- Retirar a tomada de bateria do equipamento.

Para a recolocação da bateria.

- 1- Seguir a ordem inversa.
- 2- Assegure-se de repor uma bateria de mesmo peso, capacidade e dimensões da original.
- 3- Recoloque as tampas de proteção e trave os grampos.

Operação de carga da bateria.

Todo procedimento de carga e manutenção de sua bateria está especificado no manual que acompanha o carregador.

Siga todo o procedimento corretamente para que a vida útil de sua bateria não seja comprometida.

6- OPERAÇÃO E TRANSPORTE DE CARGAS.

Diariamente o operador deve verificar os seguintes itens antes de iniciar a operação do equipamento:

- Funcionamento do freio.
- Examinar visualmente os garfos.
- Examinar visualmente as rodas.
- O nível de eletrólito da bateria.

7- MANUTENÇÃO

Para garantir que sua empilhadeira opere em segurança e por um longo período, é obrigatória a manutenção periódica.

É imprescindível a realização de manutenção preventiva com 500 horas ou 90 dias (o que vencer primeiro) por uma assistência autorizada sob pena de extinção da garantia se não realizada ou se realizada por pessoal não treinado pela fábrica.

A rede de serviço autorizado PALETRANS está apta a executar as manutenções periódicas.

Em casos emergenciais, ocorrendo uma falha que impossibilite o equipamento a se mover, é possível movê-lo do local, com o seguinte procedimento:

- Elevar o chassi junto à roda de tração com outra empilhadeira e puxar o equipamento.

Primeira inspeção

- É recomendável que se realize a primeira inspeção a cada 50 ou 100h de uso.
- Verificar o nível de óleo do reservatório hidráulico.

- Examinar todas as vedações hidráulicas quanto à vazamento.
- Examinar todos os conectores elétricos.
- Examinar torque de aperto de parafusos da roda de tração.

Manutenções periódicas

Quantidade de turnos	Ambiente limpo sistema hidráulico	Ambiente com pó ou frigorífico sistema hidráulico	Troca de óleo do redutor de tração.
1 turno	500 horas ou 90 dias*	250 horas ou 45 dias*	2000 horas ou 1 ano
2 turnos	250 horas ou 45 dias*	125 horas ou 22 dias	1000 horas ou 6 meses
3 turnos	125 horas ou 22 dias*	63 horas ou 11 dias*	500 horas ou 3 meses

*O que vencer primeiro

Vazamentos

- Examinar o redutor da tração quanto a vazamentos.
- Examinar vazamentos nos cilindros hidráulicos.
- Examinar vazamentos em todas as conexões hidráulicas.
- Examinar estado geral das mangueiras.

Rodas

- Examinar torque de aperto das porcas da roda de tração.
- Examinar o desgaste da roda de tração e de carga, assim como danos no revestimento.

Freios

- Ajustar a folga do freio eletromagnético.

Níveis de óleo

- Verificar o nível de óleo do redutor da tração e completar, se necessário.
- Verificar nível do óleo do reservatório hidráulico.
- Limpar o filtro de retorno do óleo e substituir, se necessário.

Componentes eletroeletrônicos

- Examinar todos os conectores elétricos.
- Examinar o estado de conservação dos cabos de bateria.
- Examinar o desligamento do motor-bomba ao fim do avanço e ao fim do recuo da torre de elevação.
- Verificar folgas de rolamentos nos perfis de torre.
- Verificar folgas entre roletes da torre entre os quadros externo e médio, entre quadros médios e interno.

Componentes da torre de elevação

- Ajustar a tensão das correntes de elevação.
- Examinar visualmente todos os quadros da torre de elevação quanto à fissuras.
- Verificar as pontas dos garfos quanto a desníveis.

Bateria

- Verificar o nível de água da bateria.
- Verificar os bornes quanto à oxidação.
- Siga as orientações do fabricante, contidas no manual que acompanha a bateria.

Chassi

- Verificar existência de fissuras.
- Examinar rolamentos dos roletes do suporte da bateria.

Motores

- Verificar ruídos nos rolamentos dos motores de tração, elevação e de direção. (Trocar rolamento de giro do redutor da tração a cada 10000h).

Lubrificação

- Lubrificar todas as peças móveis.
- Lubrificar correntes de elevação com spray para correntes.
- Lubrificar as pistas de rolamento dos perfis da torre de elevação.
- Engraxar rolamentos das polias das correntes e das mangueiras.
- Engraxar engrenagem e pinhão do motor de direção elétrica/redutor da tração.

- **Óleo do sistema hidráulico**

Óleo mineral, viscosidade 46cSt @ 40°C, DIN 51524.

*Óleo para Câmaras Frias, consultar tabela de Lubrificantes.

- **Óleo do redutor de tração**

Graxa de Lítio, classe NLGI 2.

- **Correntes – Spray para correntes**

Fluido lubrificante semi-sintético, viscosidade 215mm²/s @ 40°C, temperatura de serviço – 15°C a 150°C

- **Perfis da torre de elevação e das patolas (pistas de rolamento), pinos graxeiros do corretor lateral**

Graxa de lítio, classe NLGI 2

- **Rolamento de giro do redutor de tração**

Graxa de lítio, classe NLGI 3

8- GARANTIA

A sua empilhadeira está coberta quanto a defeitos de fabricação por um período de 6 meses, excetuando-se os caracterizados por uso indevido e desgaste normal.

Para a comprovação do prazo de garantia, o cliente deve anexar ao equipamento uma cópia da nota fiscal de origem, e encaminhá-lo à uma oficina autorizada.

A garantia não cobre:

- Uso indevido.
- Alterações parciais ou totais do equipamento.
- Utilização de peças não originais.
- Batidas, incêndios ou acidentes.
- Operação e manutenção realizadas por pessoal não autorizado.

9- INSTRUÇÕES DE SEGURANÇA PARA FREIOS

1- Os componentes

- Só devem ser utilizados da maneira indicada.
- Nunca comece a usar se houver danos visíveis.
- Nunca submetê-los à modificações técnicas.
- Nunca começar trabalho se não estiverem completamente montados.
- Nunca utilizar sem as proteções necessárias.
- Dependendo do seu tipo de proteção, podem ter peças se movimentando durante a operação. As superfícies podem estar quentes.

2- Para componentes

- O manual de instruções sempre deve estar no lugar em que serão montados.
- Só podem ser utilizados acessórios autorizados.
- Só podem ser utilizadas peças originais para troca.

3- Observar todas as indicações do manual de instruções

- Este é um requisito para o funcionamento seguro e livre de falhas, para assim, obter as características indicadas do produto.

4- Todo trabalho com os componentes só podem ser feito por pessoal qualificado

- Conhecem a instalação, a montagem, o começo do trabalho e a operação do produto.
- Dispõem da qualificação necessária para a realização de suas atividades.
- Conhecem e sabem aplicar todas as normas de prevenção de acidentes, diretrizes e leis vigentes no local de uso.

5- Perigo de queimaduras!

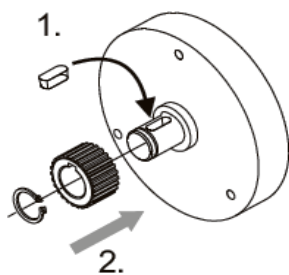
- Durante o funcionamento, as superfícies alcançam altas temperaturas. Proteja-se do contato com estas superfícies!

6- Perigo de lesões por contato com o eixo giratório!

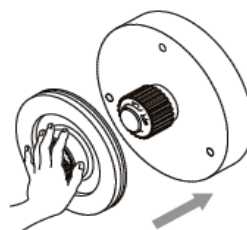
- Antes de começar o trabalho, certifique-se que o motor esteja totalmente parado.

AJUSTE DA FOLGA DO FREIO	
ESPESSURA DA LÂMINA DE AJUSTE	TORQUE CARACTERÍSTICO DO FREIO
[mm]	[N.m]
0,2	3
	5,9
	10,1
0,3	24,6
	48
0,4	
0,5	

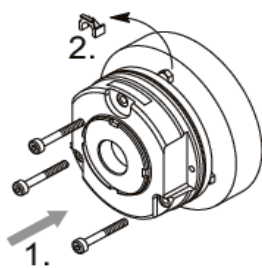
1



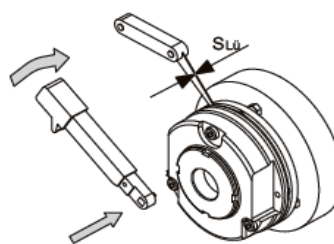
2



3

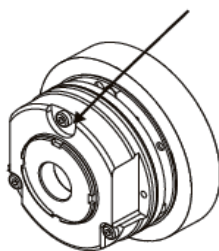


4



5

TORQUE PARAFUSOS.



TE25 – 10.1Nm

PR – 24.6Nm

PT – 6Nm

PX – 3Nm

6

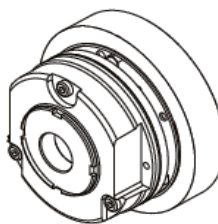


Tabela Geral Para Torque de Parafusos						
MEDIDA DA ROSCA	RESISTÊNCIA DO MATERIAL					
	4.6	5.5	6.9	8.8	10.9	12.9
	TORQUES A SEREM APLICADOS EM N.M					
M4	1,0	1,3	2,6	3,0	4,3	5,1
M5	2,0	2,5	5,1	6,0	8,5	10,2
M6	3,4	4,5	8,7	10,3	14,7	17,6
M7	5,6	7,4	14,2	17,1	24,5	28,4
M8	8,2	10,8	21,6	25,5	35,3	42,2
M10	16,7	21,6	42,2	50,0	70,6	85,3

Tabela de Lubrificantes

PETROBRÁS	AGIP	MOBIL	TEXACO	SHELL	ESSO	CASTROL	IPIRANGA	APLICAÇÃO
LUBRAX OH-50-TA	ROTRA FTA	ATF 200R	TEXAMATIC ATF	DONAX TM ou ATF	ATF	TQ tipo A	AT FLUIDO tipo A	Sistema hidráulico, correntes, temperatura negativa até -40°C
-	-	MOBILUX EP2 (-29°C a 100°C)	-	-	BEACON EP2 (-20°C a 120°C)	Long TIME PD2	-	Rolamentos em pontos de lubrificação, articulações, temperatura positiva.
-	-	MOBILUX EP2 (-29°C a 100°C)	-	-	BEACON EP2 (-20°C a 120°C)	-	-	Guias e graxeiros em geral, rolamentos sem pontos de lubrificação, temperatura negativa até -20°C.
-	AKO 4	BREAKE FLUID DOT 4	-	SHELL DOT 4	BRAKEFLUID HD400	RESPONSE DOT 4	SUPER Premiun DOT	Sistema de freio.
LUBRAX INDUSTRIAL EFG 150PS	BLASIA 150	VISCOLITE SS	MEROPA 150	MACOMA OMALA 150	-	ILQ SP 150	PENNANT SP 150	Correntes, temperatura positiva.
LUBRAX INDUSTRIAL GMA-2	MP GREASE	MOBIL GREASE MP (temp. posit.) ou MOBILGREASE 28	MULTIFAK EP2	AERO SHELL GREASES	BEACON EP2 (-20°C a 120°C)	GRAXA ELP2	LITHOLINE MP ou IPIFLEX 2	Guias e graxeiros em geral, temperatura positiva.
LUBRAX INDUSTRIAL GMA-2	-	MOBILGREASE 28 (-55°C a 200°C)	-	-	-	OPTITEMP TT1 (-60°C)	-	Guias e graxeiros em geral, rolamentos sem pontos de lubrificação, articulações, temperatura negativa até -40°C.
LUBRAX INDUSTRIAL EGF-100-OS	BLASIA 100	MOBILGEAR 627	UNIVERSAL EP SAE80W	OMALA 100	SPARTAN EP100	OPTGEAR BM100	PENNANT EP 100	Transmissão, temperatura positiva.
LUBRAX INDUSTRIAL HR-46-EP	OSO 46	MOBIL DTE 25	RANDO HDB 46	TELLUS 46	NUTO H 46	HYSPIN AWS46	IPITUR AW 46	Sistema hidráulico, temperatura positiva.
-	-	MOBILITH SHC 007	-	-	-	LONG TIME PD00	-	Caixa de redução da direção elétrica até -40°C ou temperaturas positivas.

***LUBRAX OH-50-TA – ANÁLISES TÍPICAS**

GRAU	50
Densidade a 20/4°C	0,8815
Ponto de Fulgor (VA) (°C)	198
Ponto de Fluidez (°C)	-48
Viscosidade a 40°C (cSt)	35,7
Viscosidade a 100°C (cSt)	7,08
Índice de Viscosidade	165

13- Equipamentos Preparados Para Baixas Temperaturas - FRIGORÍFICOS

Pelo fato de o equipamento trabalhar um período dentro da câmara fria e um período fora dela, alguns componentes da máquina podem reter umidade.

Condições oscilação de temperatura podem acarretar uma queda no rendimento do equipamento.

Para equipamentos preparados para operarem em baixas temperaturas, alguns cuidados devem ser tomados:

- Para aumentar a vida útil do equipamento em ambientes de baixa temperatura, EVITAR a troca constante de ambiente. Utilizar o máximo de tempo de trabalho com o equipamento em operação dentro da câmara fria.
- Durante a pausa de trabalho de direito do operador, conforme *item 36.13.2 da NR36*, é recomendado manter o equipamento dentro da câmara fria e apenas ocorrer a troca de operador.
- Não é recomendado ficar mais que 10 minutos com o equipamento desligado dentro da câmara fria.
- Não efetuar trocas de baterias dentro da câmara fria.
- A temperatura limite para operar o equipamento em câmaras frias é de até -30°C.

Dispomos de serviço de assistência técnica em diversos pontos do Brasil. Trabalhamos com pessoal habilitado e peças originais.

Para dúvidas relacionadas à componentes terceirizados, consultar fornecedor do componente.

Acesse o site para consultar qual assistência técnica está mais próxima de você.

www.paletrans.com.br

1- INTRODUÇÃO – Manual de Peças de Reposição

Este é o Catálogo de Peças de reposição da Empilhadeira. Para sua correta utilização, você deve ter em mãos os números de série de seu equipamento.

Escreva aqui os números de série do seu equipamento

Nº de série do Chassi:

UTILIZAÇÃO DO CATÁLOGO

Para cada conjunto de equipamentos existe um desenho, e na página seguinte haverá uma tabela referente ao desenho anterior contendo os seguintes itens:

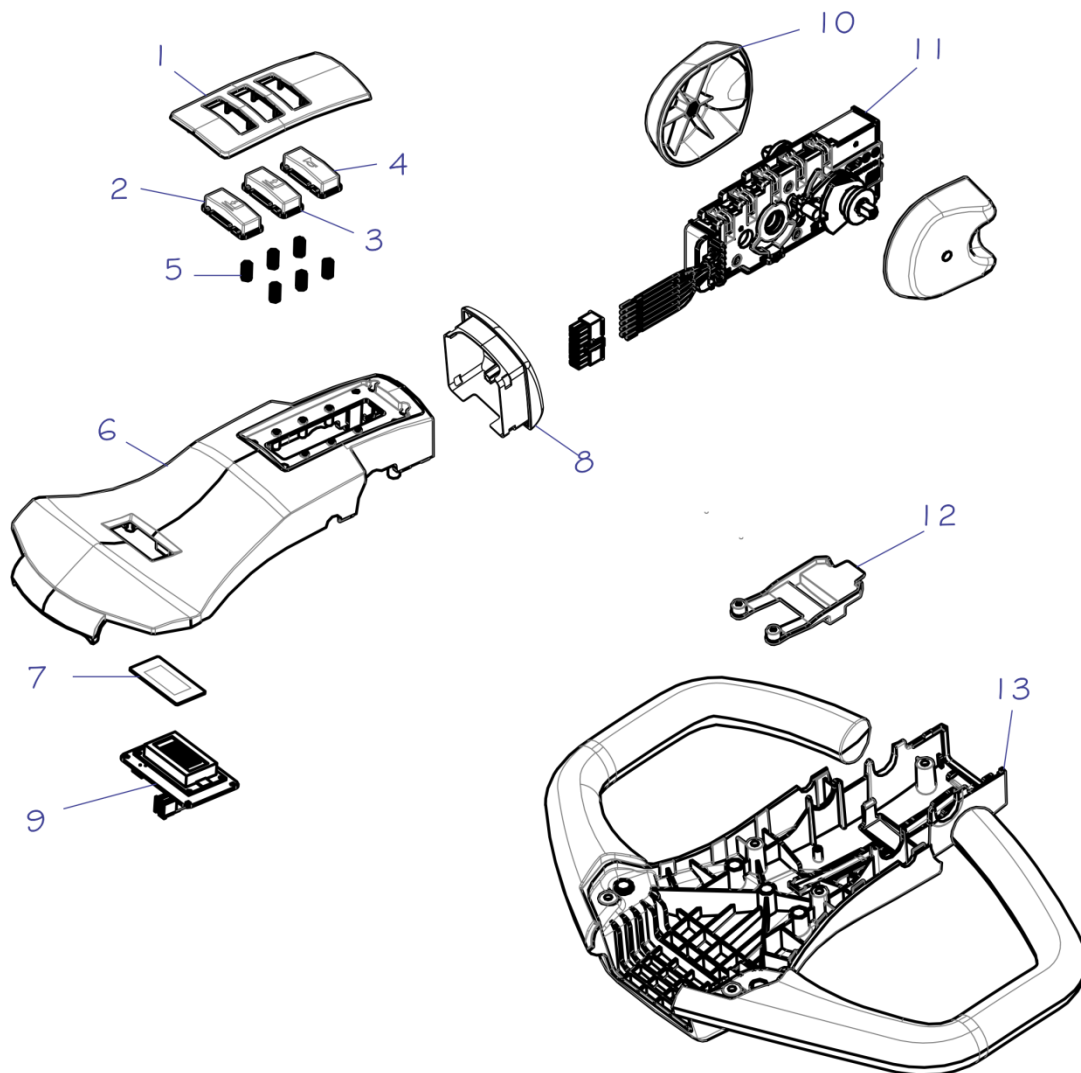
- Posição do componente.
- Código Paletans.
- Descrição do item.
- Quantidade utilizada.

AQUISIÇÃO DE PEÇAS DE REPOSIÇÃO

Para facilitar o atendimento de nosso departamento de vendas peças e assistência técnica, você deve ter em mãos as seguintes informações.

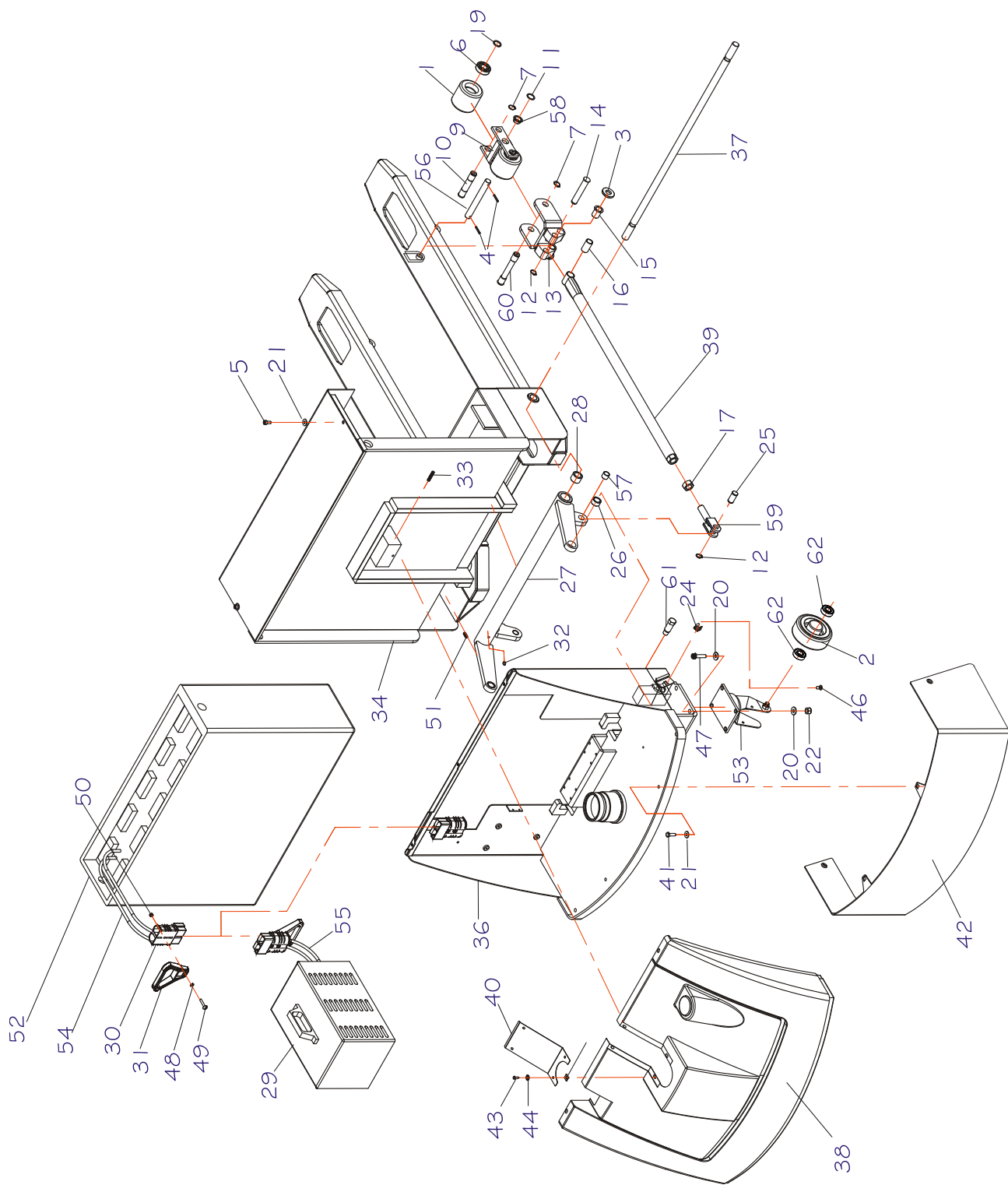
- Número de série do equipamento.
- Código Paletans da peça desejada.
- Quantidade desejada.

1 - TIMÃO



POS.	CÓDIGO	NOME	QTD.
1	0405733	ACABAMENTO DOS BOTÕES TE18/TE25	1
2	0404096	BOTÃO DE DESCIDA	1
3	0404099	BOTÃO DE SUBIDA	1
4	0426407	BOTÃO BUZINA	1
5	0426408	MOLA DO BOTÃO	6
6	0426410	CARCAÇA SUPERIOR	1
7	0426413	PROTEÇÃO DO DISPLAY	1
8	0426409	BOTÃO DO REVERSO	1
9	0426414	DISPLAY	1
10	0426415	ACIONADOR DO ACCELERADOR	2
11	0405737	ACCELERADOR COMPLETO	1
12	0405736	BOTÃO TARTARUGA	1
13	0426421	CARCAÇA INFERIOR DO TIMÃO	1
-	0405738	TIMÃO COMPLETO	1

2- CHASSI E COMPONENTES 1

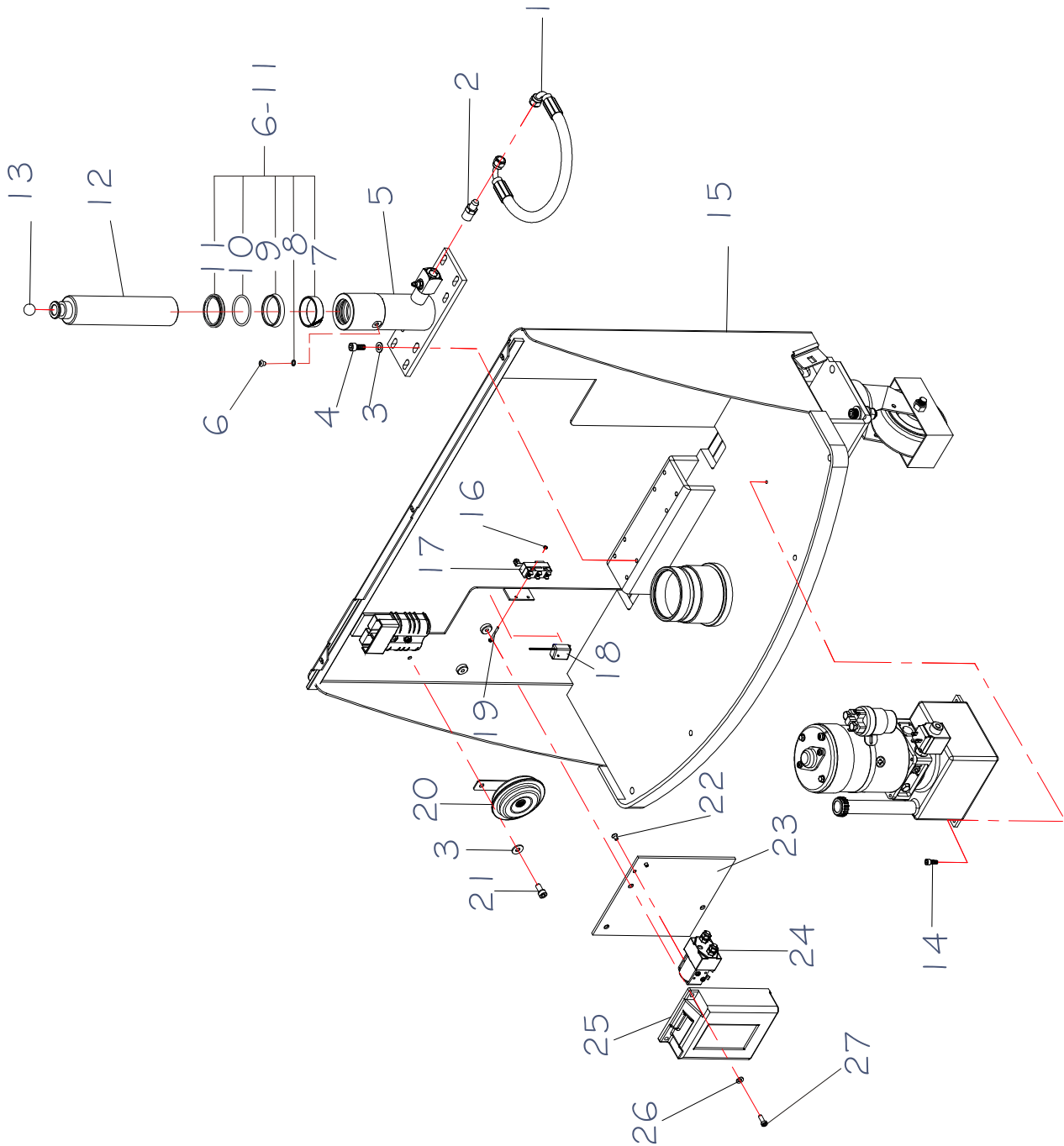


CHASSI E COMPONENTES 1

POS.	CÓDIGO	NOME	QTD.
1	0400040	RODA TANDEM	4
2	0400050	RODA DO RODÍZIO	2
3	0400046	RODA DE SAÍDA	2
4	0401003	PINO ELÁSTICO	4
5	0401007	PARAFUSO ALLEN	2
6	0401056	ROLAMENTO	8
7	0401057	ANEL ELÁSTICO	6
8	0401059	PARAFUSO ALLEN	4
9	0401067	JUMELO TANDEM	2
10	0401068	EIXO DA RODA TANDEM	4
11	0401069	ESPAÇADOR DA RODA SIMPLES	4
12	0401071	ANEL ELÁSTICO	4
13	0401073	JUMELO SIMPLES	2
14	0401074	PINO DO VARÃO	2
15	0401075	BUCHA DO JUMELO SIMPLES	4
16	0401076	BUCHA DO VARÃO	4
17	0401079	PORCA SEXTAVADA	2
18	0401102	ANEL ELÁSTICO	2
19	0401122	ESPAÇADOR DA RODA TANDEM	8
20	0402092	ARRUELA DE PRESSÃO M10	16
21	0402097	ARRUELA LISA M8	2
22	0403032	PORCA PARLOK	8
23	0403050	ARRUELA LISA	4
24	0404039	PORCA GAIOLA	2
25	0428020	PINO DO GARFO DE REGULAGEM	2
26	0405004	BUCHA DO APOIO DO BRAÇO	2
27	0405006	BRAÇO DE COMANDO	1
28	0405007	BUCHA DO BRAÇO	2
29	0405102	CARREGADOR DE BATERIA 40Ah	1
	0426001	CARREGADOR DE BATERIA 50Ah	1
30	0405105	CONECTOR DE BATERIA	3
31	0405106	PUXADOR DO CONECTOR	2
32	0405107	ENGRAXADEIRA	2
33	0405109	PARAFUSO ALLEN SEM CABEÇA M8 X 30	1
34	0405141	CHASSI TE-18	1
35	0405142	TAMPA DA BATERIA	1
36	0405143	ACOPLAMENTO	1
37	0405144	EIXO DO TUBO	1
38	0405145	CARENAGEM PLÁSTICA	1
39	0405146	VARÃO	2
40	0426008	FECHAMENTO DA CARENAGEM	1
41	0426011	PARAFUSO SEXTAVADO M8 X 30	2
42	0426393	PROTEÇÃO DAS RODAS	1
43	0426023	PARAFUSO	6

44	0426101	ARRUELA DO FECHAMENTO DA CARENAGEM	6
45	0426102	PORCA DE FIXAÇÃO DO FECHAMENTO	6
46	0426105	PARAFUSO ALLEN CABEÇA CHATA M8 X 25	2
47	0426107	PARAFUSO ALLEN CABEÇA CILÍNDRICA M10 X 35	8
48	0426110	ARRUELA LISA M6	2
49	0426111	PARAFUSO	2
50	0426112	PORCA	2
51	0426141	PARAFUSO	1
52	0426159	BATERIA TRACIONÁRIA 285Ah	1
	0426174	BATERIA TRACIONÁRIA 216Ah	1
	0426198	BATERIA TRACIONÁRIA 324Ah	1
53	0426394	RODÍZIO GIRATÓRIO COMPLETO	2
54	0426199	CABO DA BATERIA	2
55	0426200	CABO DO CARREGADOR	2
56	0427012	PINO DO JUMELO SIMPLES	2
57	0428017	BUCHA DO BRAÇO	2
58	0428018	BUCHA DO JUMELO TANDEM	4
59	0428019	GARFO DE REGULAGEM	2
60	0428035	EIXO DA RODA SIMPLES	2
61	0405003	PARAFUSO DO BRAÇO DE COMANDO	2
62	0426367	ROLAMENTO	2

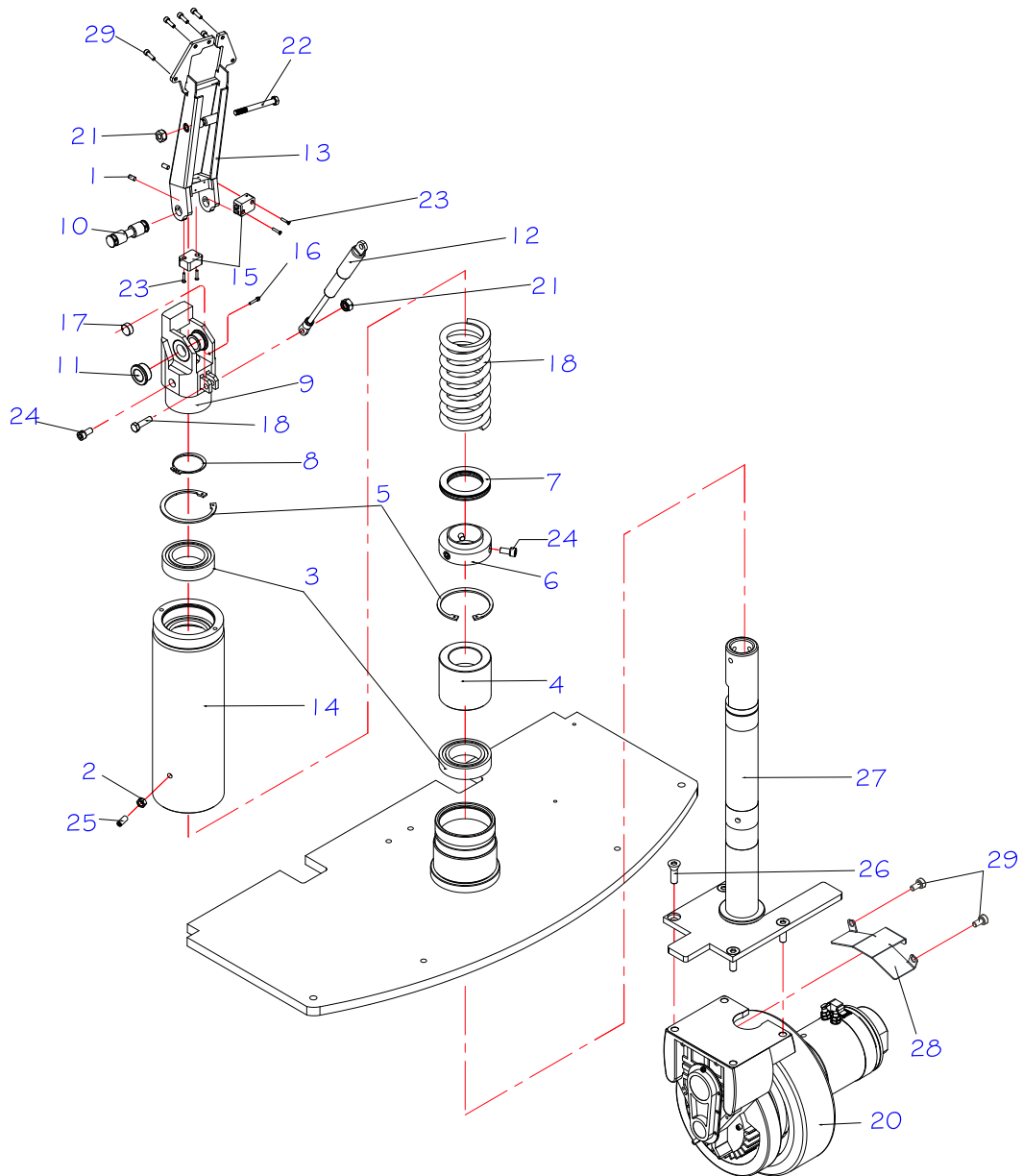
3- CHASSI E COMPONENTES 2



CHASSI E COMPONENTES 2

POS.	CÓDIGO	NOME	QTD.
1	0405148	MANGUEIRA DE ÓLEO	1
2	0403079	ADAPTADOR NIPLE	2
3	0402097	ARRUELA	9
4	0401007	PARAFUSO	8
5	0405035	CILINDRO HIDRÁULICO	1
6	0430063	PARAFUSO	1
7	0426348	ANEL GUIA Ø48 X 53 X 15 mm	1
8	0430064	ARRUELA LISA DE BRONZE Ø8 X Ø12 X 1,5mm	1
9	0403025	GAXETA	1
10	0403019	ANEL O'RING	1
11	0403024	ANEL RASPADOR	1
12	0405034	PISTÃO	1
13	0405033	ESFERA	1
14	0426024	PARAFUSO	1
15	0405143	ACOPLAMENTO	1
16	0403009	PORCA	2
17	0403010	FIM DE CURSO - MICRO INTERRUPTOR	1
18	0404231	MONITOR DE CARGA DE BATERIA	1
19	0426131	PARAFUSO	2
20	0404005	BUZINA	1
21	0426140	PARAFUSO	2
22	0426114	PARAFUSO	5
23	0405726	SUORTE DO COMPUTADOR E CONTADOR	1
24	0426021	CONTADOR	1
25	0426428	CONTROLADOR CURTIS 1232e AC	3
26	0403050	ARRUELA	3
27	0426024	PARAFUSO	1
6-11	0403146	CONJUNTO DE VEDAÇÃO	1
5-13	0405036	CILINDRO HIDRÁULICO COMPLETO	1

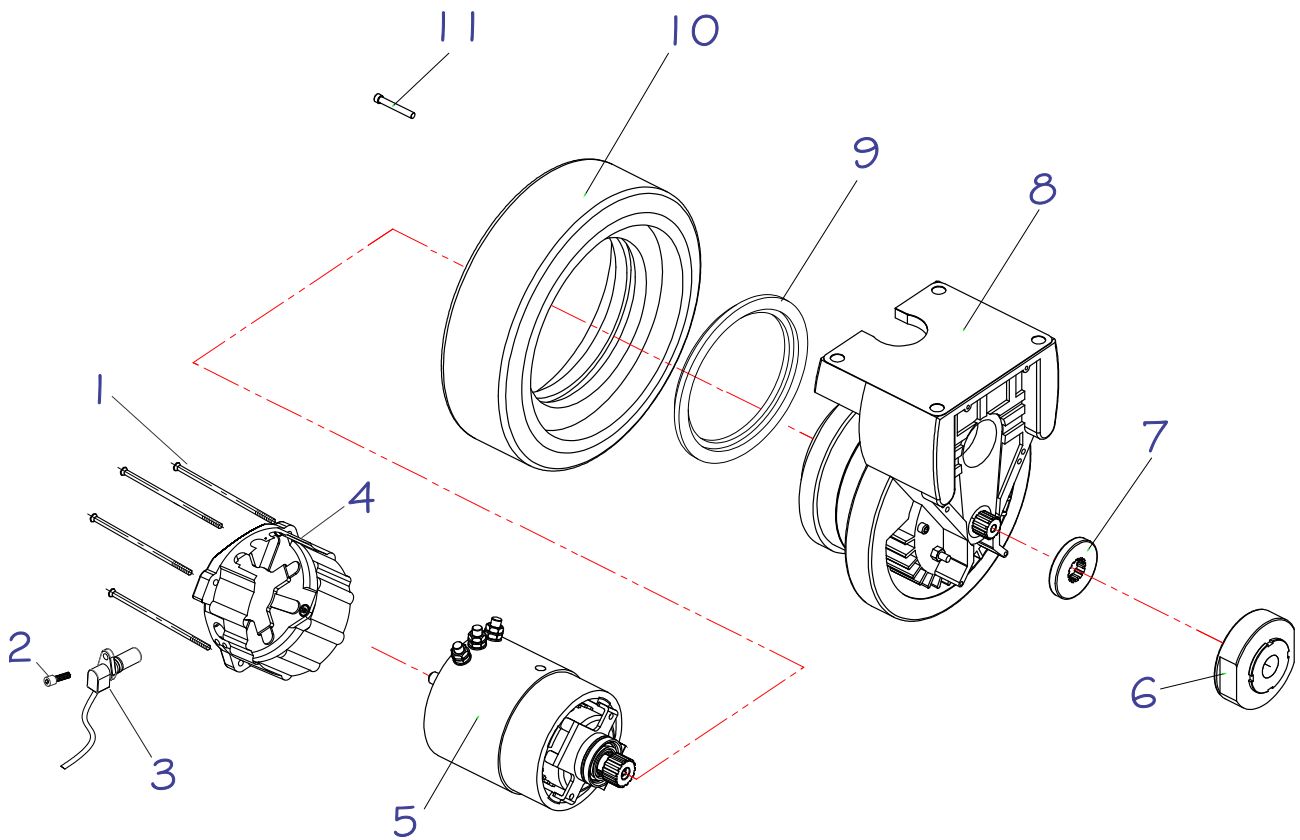
4- CONJUNTO DE TRAÇÃO



POS.	CÓDIGO	NOME	QTD.
1	0402094	PARAFUSO ALLEN SEM CABEÇA M6 X 12	2
2	0402112	PORCA SEXTAVADA M8	3
3	0404085	ROLAMENTO	2
4	0404086	BUCHA DE NYLON DA SUSPENSÃO	1
5	0404087	ANEL ELÁSTICO	1
6	0404088	SUORTE DA MOLA	1
7	0404089	ROLAMENTO	1
8	0404091	ANEL ELÁSTICO	1
9	0404092	BASE DO SUPORTE	1
10	0404093	EIXO DO SUPORTE	1
11	0404094	BUCHA DO EIXO DO TIMÃO	1
12	0404095	MOLA GÁS	1

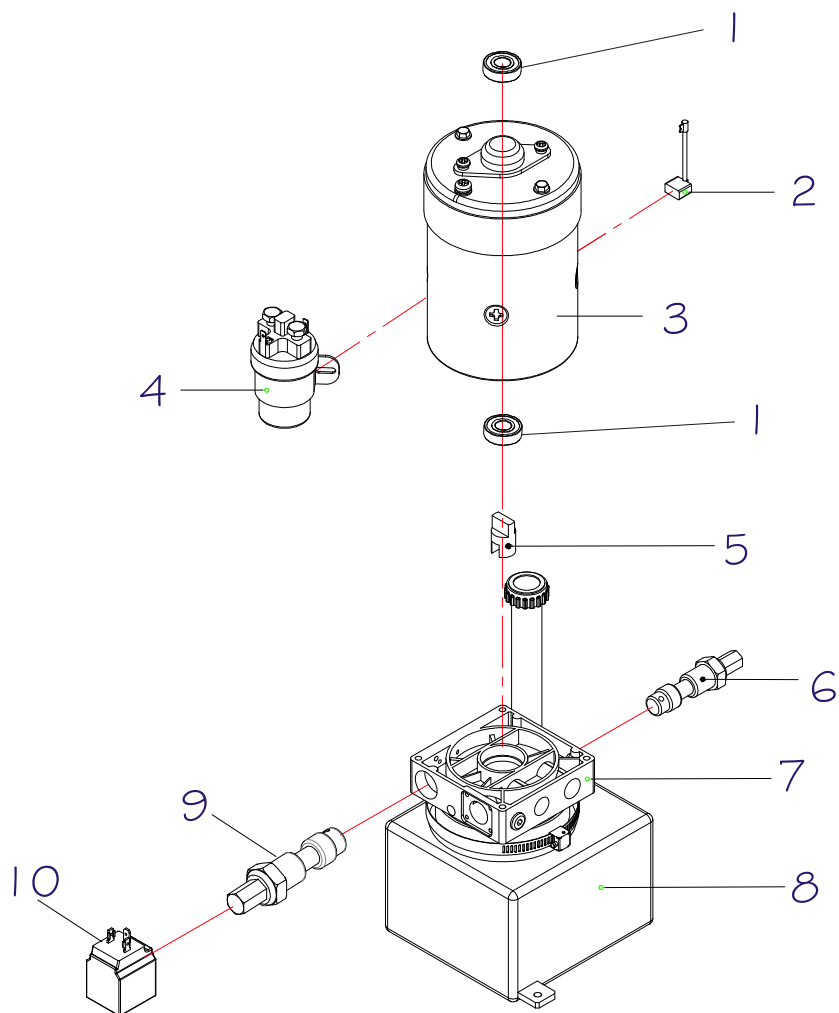
13	0426403	SUPORTE DO TIMÃO	1
14	0404097	GUIA DO SUPORTE DIRECIONAL	2
15	0404098	MICRORUTOR DE FRENAGEM	1
16	0405134	PARAFUSO	1
17	0405135	FINAL DE CURSO DO TIMÃO	1
18	0426011	PARAFUSO SEXTAVADO M8 X 30	2
19	0426082	MOLA DE TRAÇÃO	1
20	0426430	CONJUNTO DE TRAÇÃO	1
21	0426137	PORCA PARLOK	2
22	0426431	PARAFUSO M8 X 90	1
23	0426139	PARAFUSO	4
24	0426140	PARAFUSO	6
25	0426141	PARAFUSO ALLEN SEM CABEÇA M8 X 20	3
26	0426142	PARAFUSO CABEÇA CHATA M10 X 35	4
27	0426167	SUPORTE DIRECIONAL	1
28	0426209	PROTEÇÃO DOS CABOS DO MOTOR	1
29	0426130	PARAFUSO ALLEN M6 X 12	7

5- TRANSMISSÃO



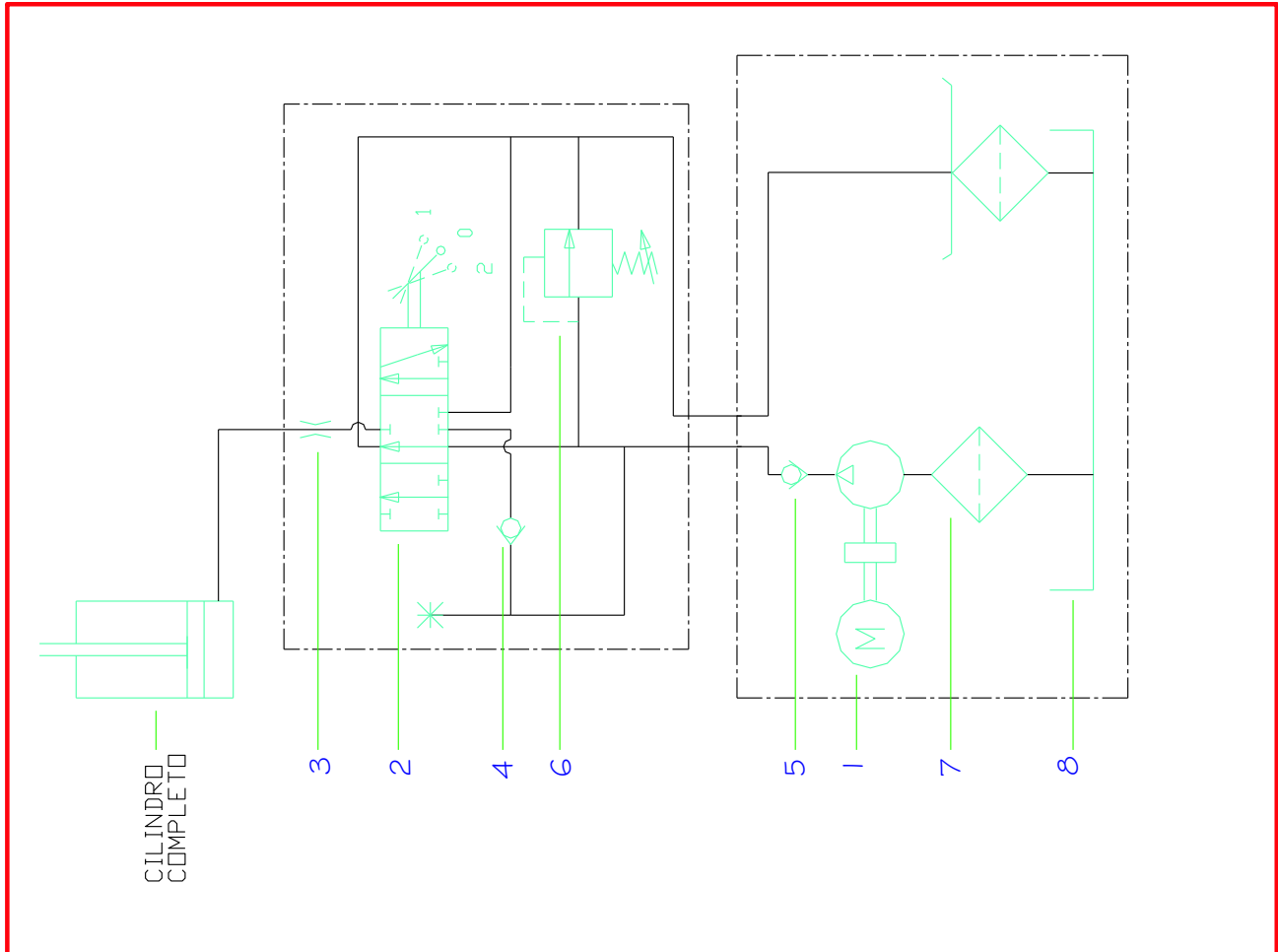
POS.	CÓDIGO	NOME	QTD.
1	0426423	PARAFUSO DA FLANGE	4
2	0426130	PARAFUSO	1
3	0426358	ENCODER	1
4	0426424	FLANGE DO MOTOR	1
5	0426425	MOTOR DE TRAÇÃO	1
6	0426426	FREIO	1
7	0426427	DISCO DE FREIO	1
8	0426417	TRANSMISSÃO COMPLETA	1
9	0426086	ANEL DA RODA DE TRAÇÃO	1
10	0400039	RODA DE TRAÇÃO (BORRACHA BRANCA)	1
	0400045	RODA DE TRAÇÃO (BORRACHA COM MALHA DE AÇO)	1
	0426085	RODA DE TRAÇÃO (BORRACHA)	1
	0426166	RODA DE TRAÇÃO (POLIURETANO)	1
11	0426233	PARAFUSO ALLEN CABEÇA CILÍNDRICA M5 X 35 ROSCA PARCIAL	6
1-11	0426430	MOTOR DE TRAÇÃO COMPLETO	1

6- UNIDADE HIDRÁULICA



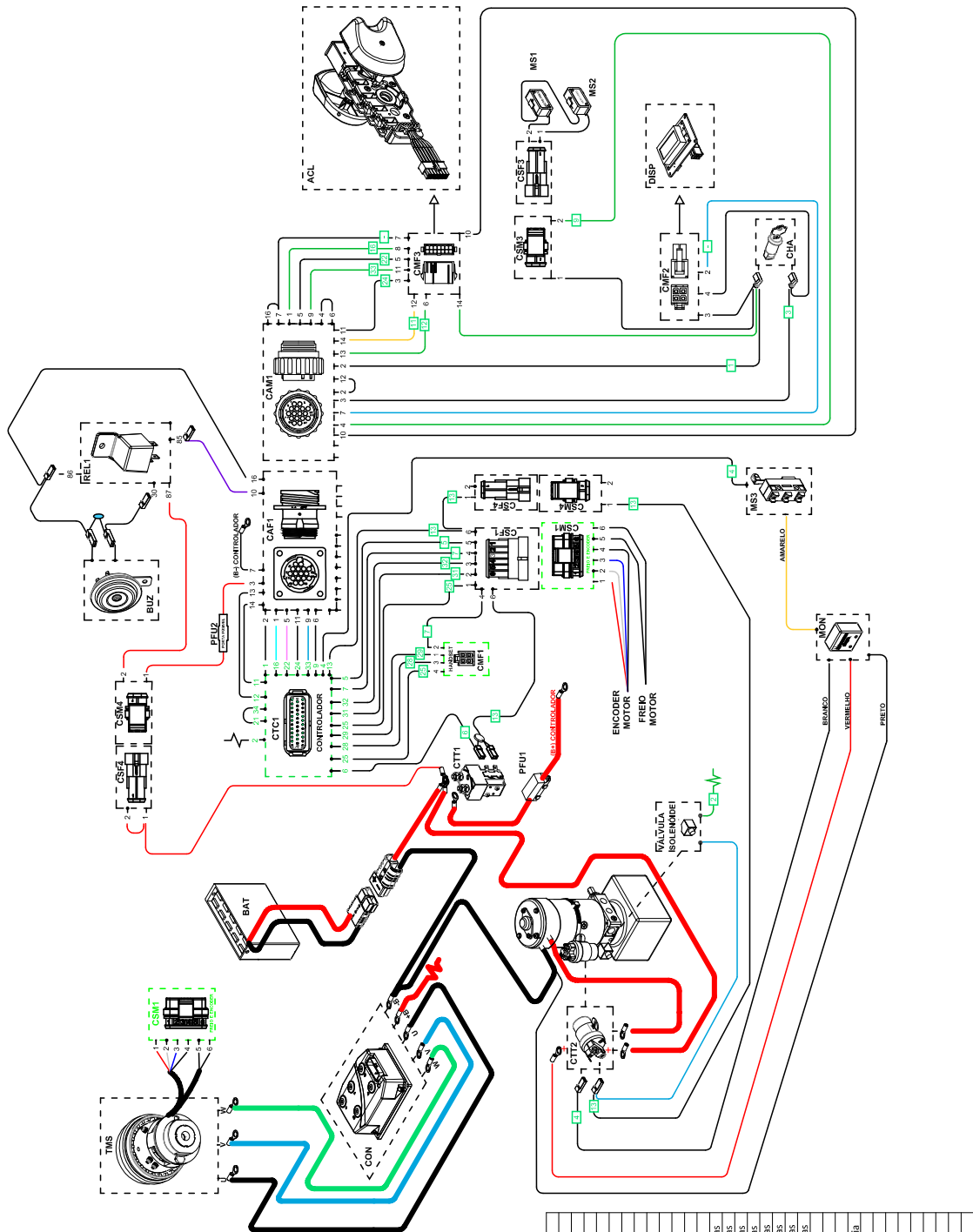
POS.	CÓDIGO	NOME	QTD.
1	0426366	ROLAMENTO	1
2	0405097	JOGO DE ESCOVAS	1
3	0405096	MOTOR DE ELEVAÇÃO	1
4	0404073	CONTATOR	1
5	0405094	ACOPLAMENTO TE18	1
6	0405092	VÁLVULA CONTROLADORA DE PESO	1
7	0405261	CONJUNTO DA UNIDADE HIDRÁULICA	1
8	0405085	RESERVATÓRIO	1
9	0405093	VÁLVULA SOLENÓIDE	1
10	0405484	BOBINA DA VÁLVULA SOLENOIDE	1
1-10	0405037	UNIDADE HIDRÁULICA COMPLETA	1

7- ESQUEMA HIDRÁULICO



POS.	CÓDIGO	NOME	QTD.
1	0426055	UNIDADE HIDRÁULICA	1
2	0426064	VÁLVULA DE CONTROLE	1
3	0426162	VÁLVULA CONTROLADORA DA VAZÃO	1
4	0426163	VÁLVULA DE RETENÇÃO	1
5	0426164	VÁLVULA DE RETENÇÃO UNIDADE HIDRÁULICA	1
6	0426070	VÁLVULA DE ALÍVIO	1
7	0426196	VÁLVULA AUTOMÁTICA DE DESCIDA	1
8	0426075	RESERVATÓRIO	1

8- PICTÓRICO ESQUEMA ELÉTRICO



CODIGO	LISTA DE COMPONENTES
	DESCRIÇÃO
ACL	Accelerador
BAT	Bateria
BOM	Bomba Hidráulica
BUZ	Buzina
CAM1	Conector Amp Fêmea 16 vias
CAM2	Conector Amp Macho 16 vias
CAM3	Conector Mini FT 4 vias
CAM4	Conector Mini FT 4 vias
CAM5	Conector Mini FT 4 vias
CAM6	Conector Mini FT 14 vias
CON1	Controlador
CSF1	Conector Superseal Fêmea 6 vias
CSF2	Conector Superseal Fêmea 6 vias
CSF3	Conector Superseal Fêmea 2 vias
CSF4	Conector Superseal Fêmea 2 vias
CSM1	Conector Superseal Macho 6 vias
CSM2	Conector Superseal Macho 6 vias
CSM3	Conector Superseal Macho 2 vias
CSM4	Conector Superseal Macho 2 vias
CTC1	Controlador
CTT1	Controlador
CTT2	Controlador
DISP	Contadora da Bomba
MON	Horímetro e Indicador de Bateria
MS1	Monitor de Carga
MS2	MICRO FREIO
MS3	MICRO FIM DE CURSO
MS4	MICRO VALVULA DE CONTROLE
PFI1	Porta Fuso#1
PFI2	Porta Fuso#2
REL	Relé
TMS	Transmissão

Código Chicote completo: 0405731



www.paletrans.com.br

Paletrans

GARANTIA

PALETRANS EQUIPAMENTOS

Rua: Paletrans, 100 - CEP 14140-000 - Cravinhos - SP - Brasil

Tel.: +55 16 3951-9999

e-mail: posvendas@paletrans.com.br

PEÇAS DE REPOSIÇÃO

PALETRANS PEÇAS

Rua: Paletrans, 100 - CEP 14140-000 - Cravinhos - SP - Brasil

Tel.: +55 16 3951-9333

e-mail: pecas@paletranspecas.com.br